

# B3U

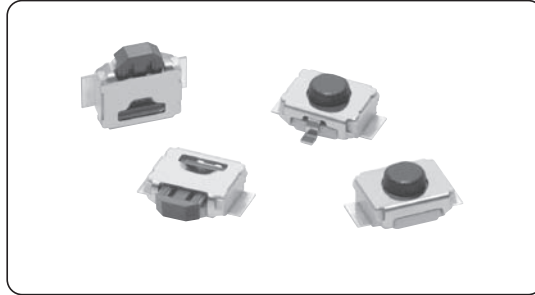
超小型轻触开关

## 具备高接触可靠性的 超小型轻触开关

(高:1.2mm×宽:3mm×进深:2.5mm)

- 业界最小级别的开关(根据2006年10月本公司调查)  
可密集安装在移动设备的PCB上。
- 采用防尘构造,在多尘环境下具备高可靠性。
- 表面安装型:高密度安装的理想化产品。
- 有带接地端子的型号,用于抗静电。

符合RoHS



B  
3  
U

### ■ 种类

操作类型	包装形态		压纹带包装(标准包装)			压纹带包装(少量包装)		
	凸钮	柱塞颜色	无接地端子	有接地端子	包装单位	无接地端子	有接地端子	包装单位
垂直操作	无	黑	B3U-1000P	B3U-1100P	3,500个	B3U-1000PM	B3U-1100PM	1,000个
	有	黑	B3U-1000P-B	B3U-1100P-B		B3U-1000PM-B	B3U-1100PM-B	
横向操作	无	黑	B3U-3000P	B3U-3100P	4,000个	B3U-3000PM	B3U-3100PM	1,000个
	有	黑	B3U-3000P-B	B3U-3100P-B		B3U-3000PM-B	B3U-3100PM-B	

注:订购数量必须为最小包装单位的整数倍。

### ■ 额定值/性能

项目	操作类型	
	垂直操作 (B3U-1000系列)	横向操作 (B3U-3000系列)
电气规格	1~50 mA, 5~12 VDC (阻性负载)	
使用环境温度	-25~70°C, 60%RH以下(无结冰、无凝露)	
使用环境湿度	35%~85%RH (5~35°C时)	
接点结构	1a(常开接点)	
接触电阻	100 mΩ以下(初始值) (5 VDC 1mA通电)	
绝缘电阻	100 MΩ以上(100 VDC时)	
耐电压	250 VAC, 50/60 Hz 1 min	
震荡时间	5 ms以下	
振动	10~55 Hz, 1.5 mm双振幅	
冲击	1,000 m/s <sup>2</sup> 以下	
寿命	200,000次以上	100,000次以上
最大操作力	30N以下	
重量	约0.022 g	

### ■ 动作特性

项目	操作类型	垂直操作(B3U-1000系列)	横向操作(B3U-3000系列)
动作力(OF)		1.50±0.49 N	1.59±0.49 N
回复力(RF)		0.2 N min.	
预行程(PT)		0.15 <sup>+0.02</sup> <sub>-0.01</sub> mm	0.2 <sup>+0.02</sup> <sub>-0.01</sub> mm

OMRON

A-203

# B3U

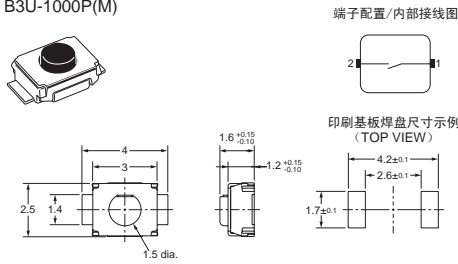
## 超小型轻触开关

### ■外形尺寸 (单位: mm)

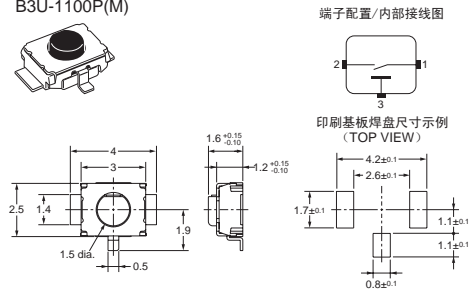
#### 垂直操作型

##### ●无接地端子、无定位柱 B3U-1000P(M)

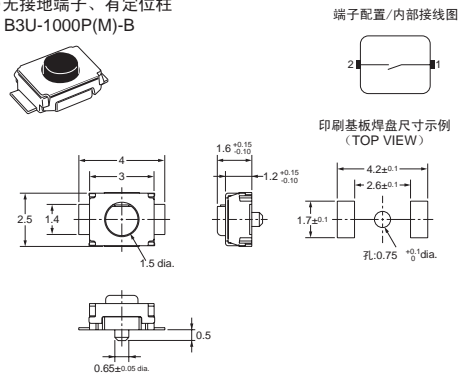
B  
3  
U



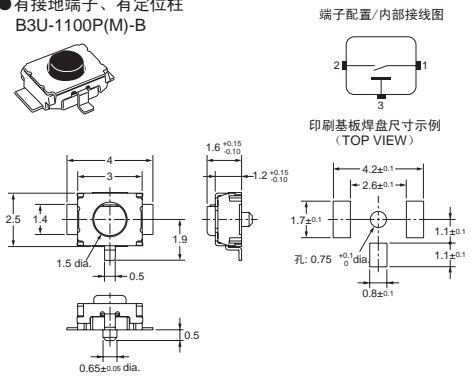
##### ●有接地端子、无定位柱 B3U-1100P(M)



##### ●无接地端子、有定位柱 B3U-1000P(M)-B



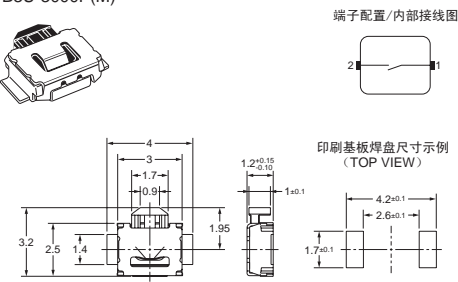
##### ●有接地端子、有定位柱 B3U-1100P(M)-B



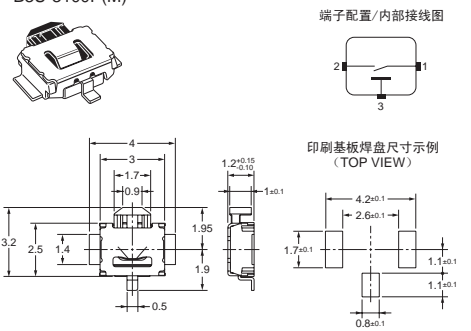
注: 上述外形尺寸图中, 未注公差为±0.2mm。

#### 横向操作型

##### ●无接地端子、无定位柱 B3U-3000P(M)



##### ●有接地端子、无定位柱 B3U-3100P(M)

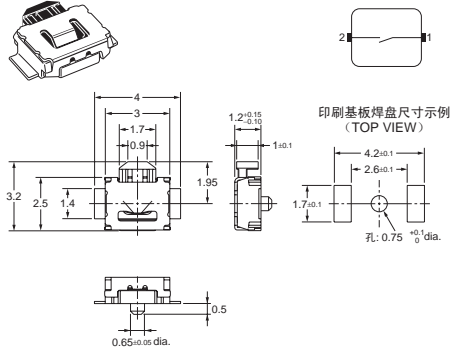


注: 上述外形尺寸图中, 未注公差为±0.2mm。

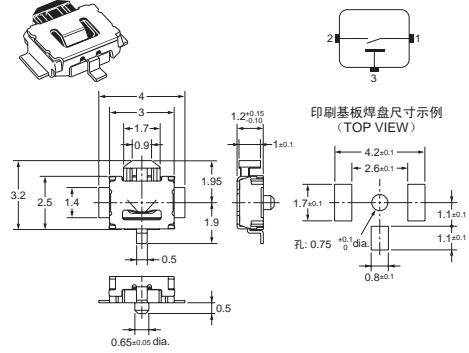
# B3U

# 超小型轻触开关

## ●无接地端子、有定位柱 B3U-3000P(M)-B



## ●有接地端子、有定位柱 B3U-3100P(M)-B



注. 上述外形尺寸图中, 未注公差为±0.2mm.

B  
3  
U

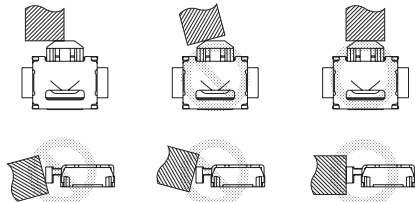
## ■请正确使用

★「共通注意事项」请参考相关页。

### 使用注意事项

#### ●操作方法 (B3U-3000系列)

- 不要用过重的力反复操作开关。活塞停止后施加过重的力或额外的力会使部件变形, 导致动作不良。
- 安装开关时使活塞可以顺畅地按下。如果活塞偏离中心或成角度, 开关寿命会缩短。不要从活塞上部或下部施加压力, 否则会使部件变形或受损, 导致动作不良。



- 不要从侧面滑动活塞。否则会使部件变形或受损, 导致动作不良。

