

# D2A

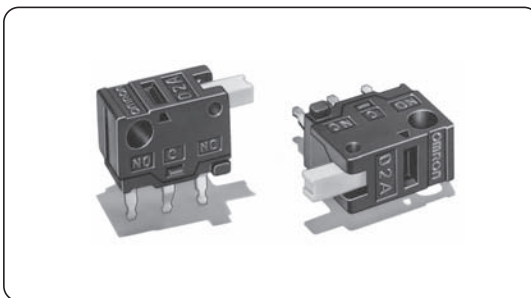
超级小型检知开关

## 采用按钮动作式的超小型开关

- 超小型（高6×宽8×深4.2mm）、轻量（约0.3g）、3mm的长行程。
- 由于是滑动方式，所以短路、非短路的切换时间可根据使用用途进行选择。

D  
2  
A

符合RoHS



### ■型号标准

D2A-①1②0

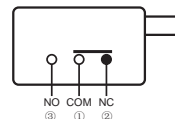
- ①切换时间  
1:非短路型  
2:短路型
- ②动作力(OF)最大  
1: 0.98N  
2: 0.49N

### ■种类

| 驱动杆   | 0.98N (标准型) |          | 0.49N (低负载动作型) |          |
|-------|-------------|----------|----------------|----------|
|       | 非短路型        | 短路型      | 非短路型           | 短路型      |
| 针状按钮型 | D2A-1110    | D2A-2110 | D2A-1120       | D2A-2120 |

### ■接触规格

- 1c型（双投型）



### ■接点规格

| 接点           | 规格 | 滑动       |
|--------------|----|----------|
|              | 材质 | 镀银       |
| 最小适用负载(参考值)* |    | DC5V 1mA |

\*关于最小适用负载，请参考「■请正确使用」的「●关于微小负载型中的使用」。

### ■额定值

| 额定电压  | 阻性负载 |
|-------|------|
| DC30V | 0.1A |

注. 上述额定值是在下面条件下测得的数据。  
(1)环境温度: 20±2℃  
(2)环境湿度: 65±5%RH  
(3)操作频率: 30次/min

### ■性能

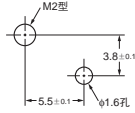
|            |                            |                         |
|------------|----------------------------|-------------------------|
| 容许操作速度     | 1mm~500mm/s                |                         |
| 容许操作频率     | 机械                         | 200次/min                |
|            | 电气                         | 30次/min                 |
| 绝缘电阻       | 100MΩ以上 (DC250V绝缘电阻计)      |                         |
| 接触电阻 (初始值) | 50mΩ以下                     |                         |
| 耐电压        | 同极端子间                      | AC250V 50/60Hz 1min     |
|            | 带电金属部与地之间                  | AC250V 50/60Hz 1min     |
| 振动 *1      | 误动作                        | 频率10~55Hz 双振幅1.5mm      |
| 冲击 *1      | 耐久                         | 最大1,000m/s <sup>2</sup> |
|            | 误动作                        | 最大300m/s <sup>2</sup>   |
| 寿命 *2      | 5万次以上 (30次/min)            |                         |
| 保护结构       | IEC IP00                   |                         |
| 使用环境温度     | -10~+80℃ 60%RH以下 (无结冰、无凝露) |                         |
| 使用环境湿度     | 85%RH以下 (+5~+35℃时)         |                         |
| 重量         | 约0.3g                      |                         |

注. 上述数值为初始值。  
\*1. 针状按钮型有自由位置和动作限度位置、摆杆为动作限度位置时的值。  
接点为开路和闭路1ms以内。  
\*2. 关于试验条件请另行查询。

# D2A

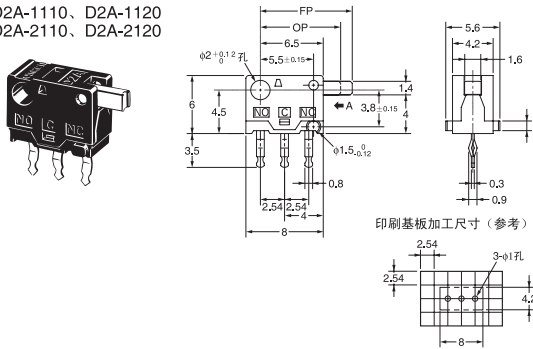
## 超级小型检知开关

### ■安装孔加工尺寸 (单位: mm)

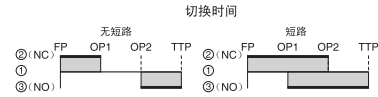


### ■外型尺寸 (单位: mm) / 动作特性

D2A-1110、D2A-1120  
D2A-2110、D2A-2120



| 动作特性   | 类型             | 无短路型                   |          | 短路型                    |          |
|--------|----------------|------------------------|----------|------------------------|----------|
|        |                | D2A-1110               | D2A-1120 | D2A-2110               | D2A-2120 |
| 动作力    | OF 最大<br>RF 最小 | 0.98N                  | 0.49N    | 0.98N                  | 0.49N    |
| 自由位置   | FP 最大          | 9.5mm                  |          | 9.5mm                  |          |
| 动作位置   | OP1<br>OP2     | 8.1±0.3mm<br>7.4±0.3mm |          | 8.0±0.3mm<br>7.5±0.3mm |          |
| 动作限度位置 |                | 6.5±0.2mm              |          | 6.5±0.2mm              |          |



注1. 上述外形尺寸图中, 未注公差为±0.4mm。  
注2. 动作特性为向A方向(↓)动作时的情况。

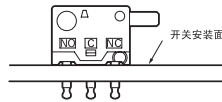
### ■请正确使用

★「共通注意事项」请参考相关页。

#### 注意事项

#### ●关于和端子的连接

将导线焊接到端子上时, 端子和导体的焊接比例为6:4。焊接温度为260°C, 时间在5秒以内, 过高的温度和长时间过热, 2次焊接可能导致开关特性变化。  
印刷基板的焊接请注意焊剂和焊锡的版面不要超过基板。而且, 开关安装面与焊剂请用塑料膜隔开。



#### ●有关安装板的材质

安装板请用ABS聚酸脂以外的材质。当开关为晶体时, 从开关渗出的晶体会附着与上述材料上会发生断裂。

#### ●关于微小负载型中的使用

如果在开关微小负载电路时使用一般负载用开关, 可能会引起接触不良。请参考下图在使用区域的范围内使用开关。即使在下图的使用区域范围内使用微小负载型, 如果是在开关时引发浪涌电流的负载, 接点消耗将加剧, 造成寿命缩短, 因此请根据需要插入接点保护电路。最小适用负载作为N水准参考值。这表示在可靠度为60%(λ<sub>60</sub>)下的故障率水平 (JIS C5003)。  
λ<sub>60</sub>=0.5 × 10<sup>-6</sup>/次表示可靠度为60%的条件下可推定故障率为2,000,000以下。

#### 正确的使用方法

#### ●关于安装

开关的安装使用M2螺钉, 用平垫圈、弹簧垫圈等紧固。此时请使用4.9~9.8 × 10<sup>-2</sup> N·m的紧固转矩。

#### ●有关摆杆的负重

请不要在摆杆的动作方向以外如下图所示方向施压, 会造成开关的破损和故障。

