

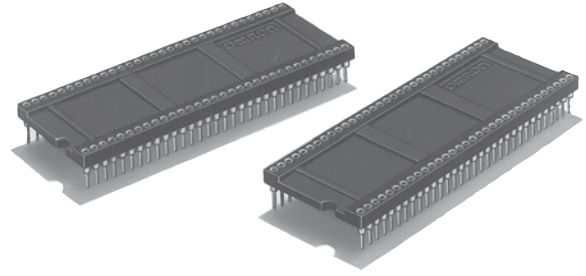
XR3G

IC插座（收缩型）

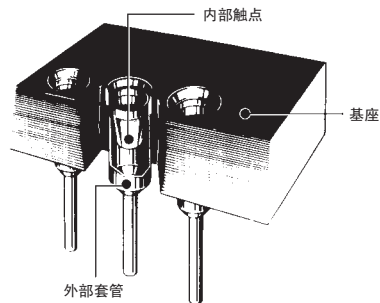
适合收缩IC的IC插座（收缩型）

- 1.778mm触点间距的收缩IC专用IC插座。
- 触点是圆针型，4点接触的结构具有良好的耐用性，还具有优异的抗震性和耐冲击性。
- 能很好地阻止助焊剂溢流。

符合RoHS



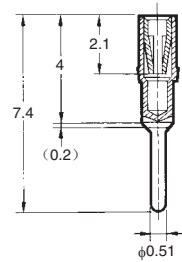
■ 构造图



■ 触点尺寸

(单位: mm)

DIP端子



■ 额定值/性能

额定电流	1A
额定电压	AC150V
接触电阻	20mΩ以下 (20mV以下、100mA以下时)
绝缘电阻	10 ³ MΩ以上 (DC500V时)
耐电压	AC500V 1min (漏电流1mA以下)
单体插入力	3.92N以下 (φ0.432试验盒时)
单体拔出力	0.64N以上 (φ0.432试验盒时)
插拔寿命	100次 (镀金0.75 μm) 50次 (镀金0.25 μm)
使用环境温度	-55~+125℃ (低温时不结冰)

■ 材质/处理

基座	含玻璃纤维PBT树脂 (UL94V-0)/黑色
内部触点	镀铜合金/镍底 镀金 (0.75 μm)
外部套管	黄铜/镍底 镀薄金

■ 适用IC簧片尺寸

	厚度×宽度的尺寸 (mm)	
平簧片	0.29±0.09×0.46±0.08 *	
圆簧片	φ0.53 Max.	φ0.41 Min.

* 最大对角线尺寸是0.56mm。

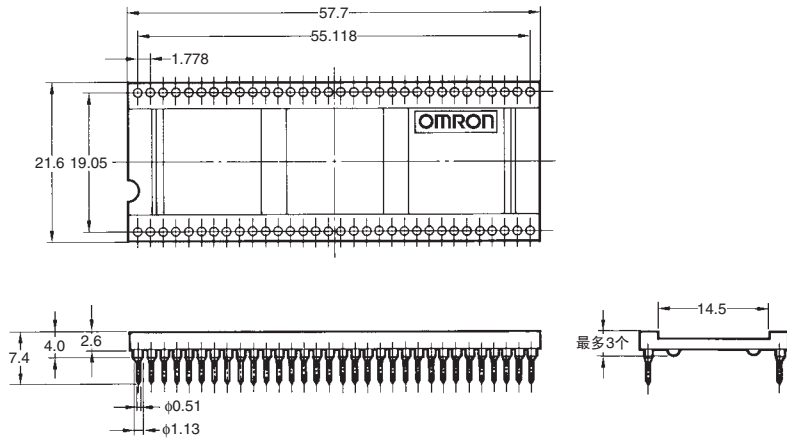
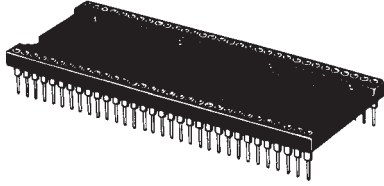
注. IC簧片长3mm以上 (端子太长会导致IC上浮。)

XR3G IC插座 (收缩型)

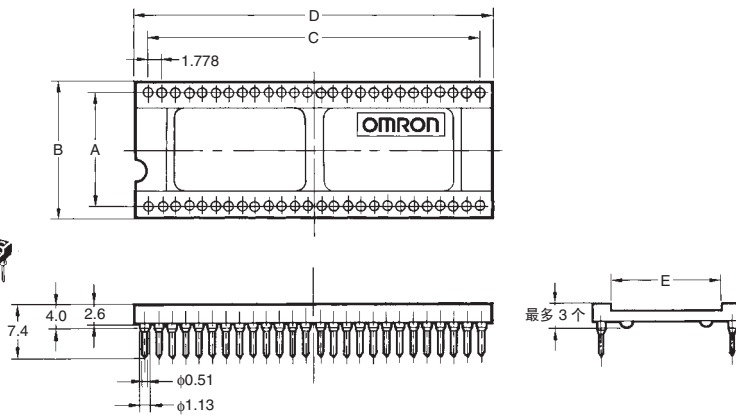
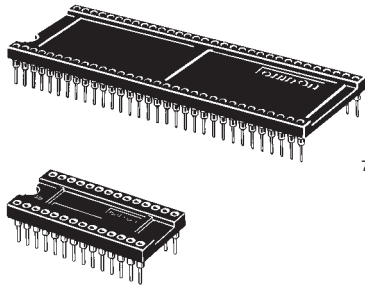
■外形尺寸

(单位: mm)

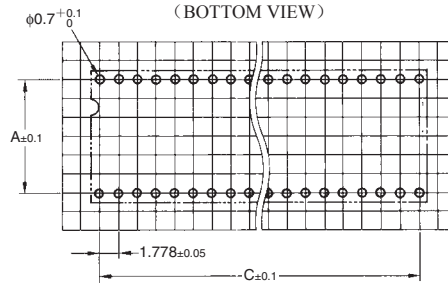
XR3G-64□1
(DIP端子)



XR3G-28□1
XR3G-32□1
XR3G-42□1
XR3G-52□1
(DIP端子)



印刷基板加工尺寸
(BOTTOM VIEW)



尺寸表

尺寸 (mm) 极数	A	B	C	D	E
28	10.16	12.7	23.114	25.7	5.6
32	10.16	12.7	26.670	29.2	5.6
42	15.24	17.8	35.560	38.1	10.7
52	15.24	17.8	44.450	47.0	10.7
64	19.05	21.6	55.118	57.7	14.5

■种类

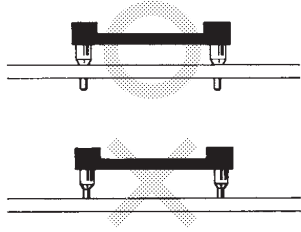
极数	型号 (镀金0.25 μm)	型号 (镀金0.75 μm)	最小包装单位 (个)
28	XR3G-2811	XR3G-2801	22
32	XR3G-3211	XR3G-3201	15
42	XR3G-4211	XR3G-4201	15
52	XR3G-5211	XR3G-5201	12
64	XR3G-6411	XR3G-6401	10

■ 请正确使用

使用注意事项

● 关于焊接

- 请在焊接时注意不要使 IC 插座的外部套管露出印刷基板通孔外。



- 请避免助焊剂从IC插座的上面流入。

● 关于自动焊接条件（喷流式）

- 焊接温度 $250 \pm 5^{\circ}\text{C}$
- 连续焊接时间 5 ± 1 秒以内